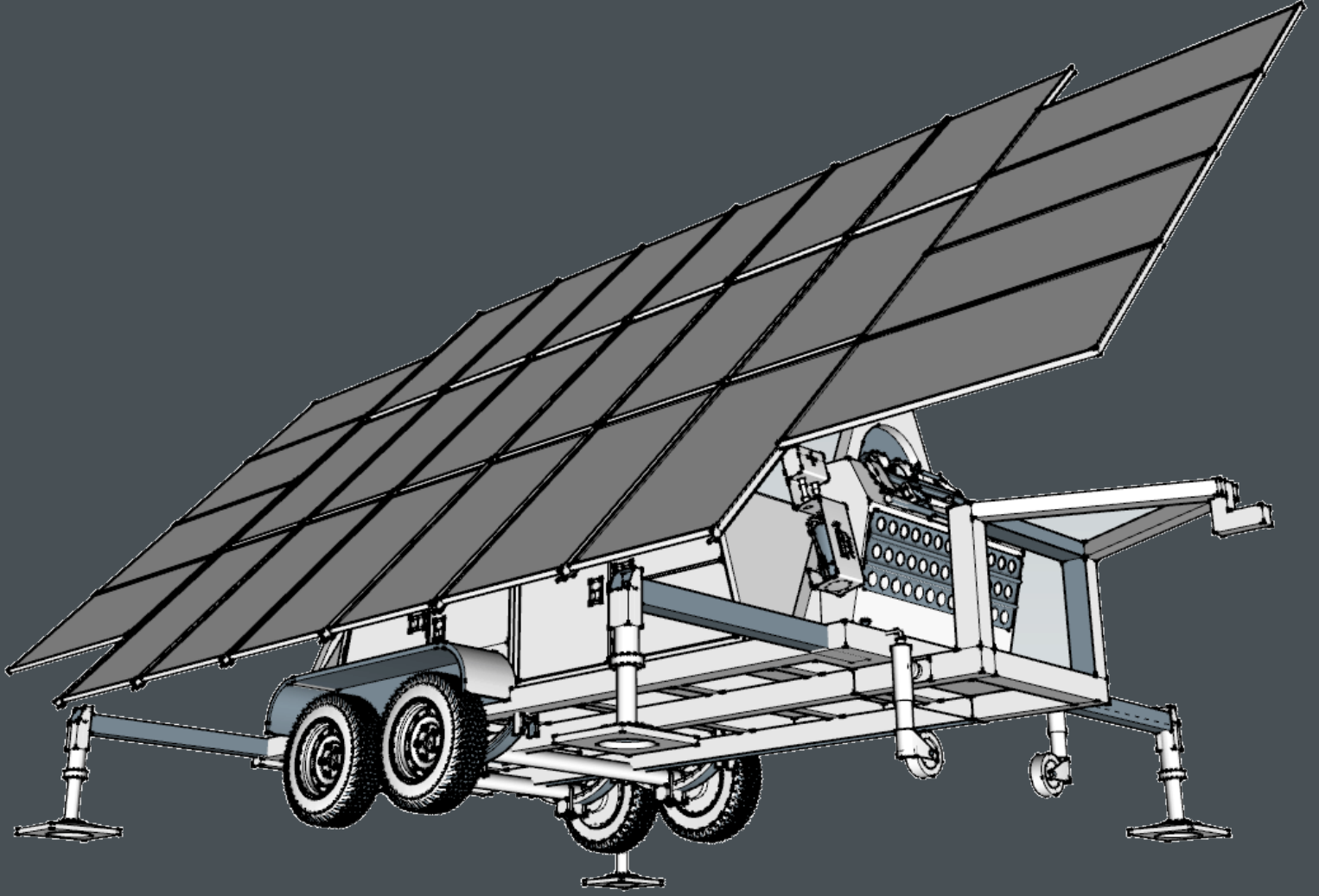


ÜRÜN KATALOĐU

SIRIUS Compact



Tařınabilir/Depolanabilir Güneř Enerji Sistemi

www.modultechnics.com

SIRIUS Compact

SIRIUS Compact

Taşınabilir/Depolanabilir Güneş Enerji Sistemi

GENEL

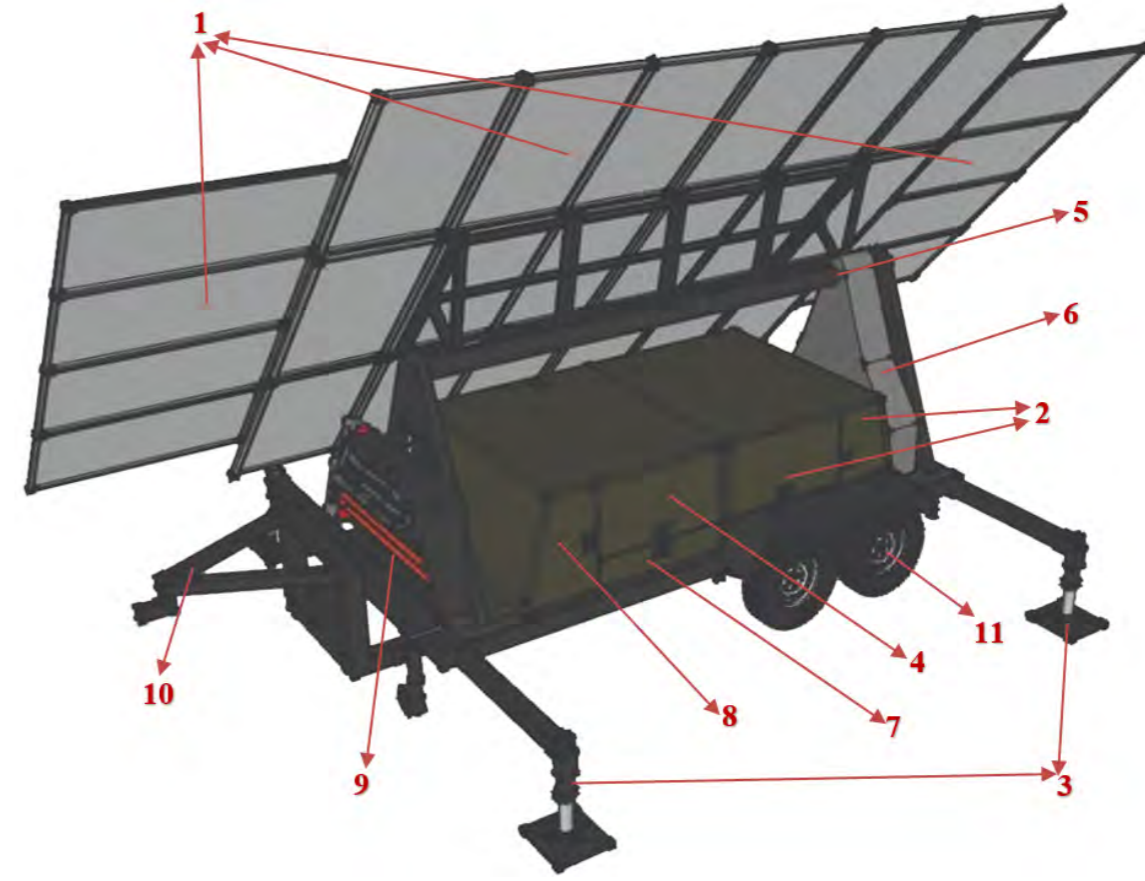
SIRIUS Compact - Taşınabilir / Depolanabilir Solar Enerji Sistemimiz; güneş ışığından maksimum seviyede faydalanarak, fotovoltaik (PV) hücreler üzerinden güneş ışığını elektriğe dönüştüren bir cihazdır. PV hücreleri, ışığa maruz kaldıklarında devre boyunca akarak çeşitli cihazları çalıştırmak, pil ve/veya akülerde saklanmak üzere doğru akım (DC) elektrik üretir. Sistemimiz tamamen mobil olarak tasarlanmış, ihtiyaç duyulduğunda ekstra herhangi bir parça veya müdahaleye gerek olmadan kullanılacağı konuma nakledilebilir. Sistem zorlu arazi şartlarına uygun tasarlanmıştır.

Çalışma Prensibi

SIRIUS Compact, mono kristal (PV) hücreler gövde ve kanat sistemiyle oluşan sistemimizin römorkta yer alan alt kasası akümülatör yatağı, kontrol paneli, hareket mekanizmaları ve aksesuarlar alanı olarak tasarlanmıştır. Römorkumuz çekme usulüyle kullanılacağı konuma yerleştirildiğinde tamamen kendi yazılımımız sayesinde kullanıcının cep telefonu ya da tableti ile pusula üzerinden kendini uygun açıya konumlandırıyor. Uygun açıya gelen römork, sistemimizin çalışmaya başlamasıyla ünitenin yanlarından otomatik olarak çıkan hidrolik ayaklarla pozisyonunu sabitlemektedir.

Bu işlemden sonra yine kullanıcıdan onay alarak ya da otomatik olarak panellerini açıp güneşin yönünü bulur ve ilgili yazılıma bağlı salınımla birlikte güneş ile harekete devam eder. Sistemimiz yazılım sayesinde hem internet üzerinden izlenebilir ve enerji üretimi ve tüketimi takip edilebilir. Sistem yazılım ve kontrol paneli aracılığıyla uzaktan açılabilir ve kapatılabilir olarak tasarlanmıştır.

Internet olmayan ortamlarda kontrol paneli; üzerine entegre olarak bağlı bulunan tablet üzerinden manuel olarak çalıştırılabilir ve kontrol edilebilir şekilde tasarlanmıştır.



Sürdürülebilirlik

Günümüzde güneş enerjisi çevre açısından temiz bir kaynak özelliği taşıdığından fosil yakıtlara alternatif olmaktadır. Güneş enerjisi hem bol, hem sürekli ve yenilenebilir hem de ücretsiz bir enerji kaynağıdır. Bunların yanı sıra geleneksel yakıtların kullanımından kaynaklanan çevresel sorunların çoğunun güneşten enerji üretiminde bulunmayışı bu enerji türünü temiz ve çevre dostu bir enerji yapmaktadır. Yakıt sorununun olmaması, işletme kolaylığı, mekanik yıpranma olmaması, modüler olması, çok kısa zamanda devreye alınabilmesi, uzun yıllar sorunsuz olarak çalışması ve temiz bir enerji kaynağı olması gibi nedenlerle dünya genelinde fotovoltaik (PV) elektrik enerjisi kullanımı sürekli artmaktadır.

Römorkun ağırlık merkezi hesaplaması, jel akü/batarya grubuna göre yapılarak; arazi dingilleri ve süspansiyonları bu hesaba göre düzenlenmiştir. Bu sayede römorkun ön kapline uygulayacağı yük asgari düzeye çekilerek, römorkun çekicisini yokuşlarda dahi zorlamayacağı şekilde tasarlanmıştır.

Standart Ekipmanlar

1. Güneş Panelleri
2. Jel Akü/Batarya Yatağı
3. Hidrolik Sabitleme Ayakları
4. Sigorta Paneli
5. Hareket Dingili
6. Hareket Mekanizması
7. Hidrolik Sistem Manuel Kontrol Paneli
8. Kapalı Devre Kontrol Paneli
9. Aksesuar Bölmesi
10. Çeki Demiri
11. Yürür Hareket Mekanizması



SIRIUS Compact

Güneş Panelleri (PV)

APEXM6HC-455W
Half-Cut Monokristal Modül
Pozitif Güç Toleransı 0→+5
IEC 61730 Ürün Sertifikalı

ANAHTAR ÖZELLİKLER

- Multi Bus Bar Teknolojisi**
Modül güç çıkışı ve güvenliğini arttırmak için daha iyi şık yakalama ve akım toplama
- PID Direnci**
Optimize edilmiş seri üretim ve malzeme kontrolü yoluyla mükemmel Anti-PID performans garantisi
- Anti-PID**
- Azaltılmış Sıcak**
Daha düşük sıcak nokta kayır ve daha iyi sıcaklık katsayısı için optimize edilmiş elektrik tasarımı ve daha düşük çalışma akımı
- Gelişmiş Mekanik**
Dayanıklılık sertifikası: Rüzgâr yükü (2400 Pascal) ve kar yükü (5400 Pascal)

DOĞRUSAL PERFORMANS GARANTİSİ

12 YIL Üretim Garantisi | 25 Yıl Doğrusal Güç Garantisi | 25 Yılda %0.55 Yıllık Bozulma

Garantili Güç Performansı

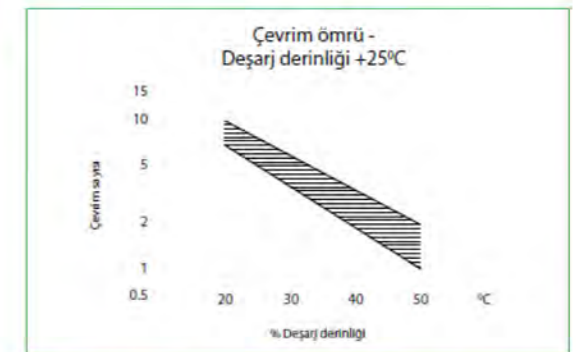
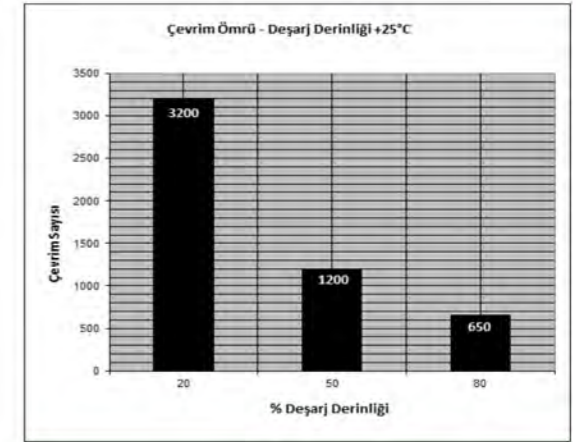
MEKANİK ÇİZİMLERİ

Ön Yan Arka

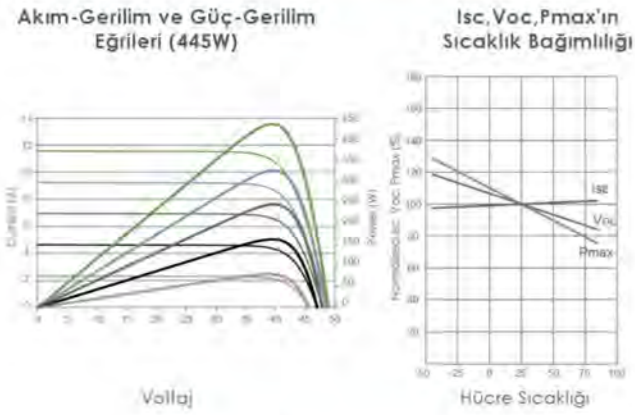
Geniçlik: ±2mm
Görünüm: ±2mm
Yükseklik: ±1mm
Saklanması: ±2mm

Solar Jel Akü

Kod	YGE12-100
Dizayn Numarası	26002108E
Nominal Kapasite (Ah)	100
Kutu Tipi / Hücre Sayısı	D2 / 6
Voltaj (V)	12
Elektrolit Tipi	Jel
Ağırlık (kg) (+ - %5)	34,9
Boyutlar (mm) U / G / Y (H1-H2)	355/174/210-232 [+5/-1mm]
Terminal Tipi	Yuvarlak (DIN 72311-4) + M8 Opsiyonel
Float Voltajı	13,6 - 13,8 VDC @25°C
Cycle Voltajı	14,25 - 14,6 VDC @25°C
Önerilen Şarj Etme Akım Limiti (Ah)	10
Deşarj Kesme Voltajı 100% Deşarj Derinliği D.O.D.	1,75 VDC @ (A) <=0,2 C
Kapasite C20 (Ah)	100,0
Kapasite C10 (Ah)	88,9
Kapasite C5 (Ah)	79,6
Kapasite C3 (Ah)	75,8
Kendi Kendine Deşarj	Ayda %2'den az @25°C
Depolama Süresi	6 ay @25°C. Kullanımdan önce şarj edilmesi tavsiye edilir.
Çevrim Ömrü DOD %80	650
Çevrim Ömrü DOD %50	1200
Çevrim Ömrü DOD%20	3200
İç Direnç (miliohm)	7,1 @25°C
Kısa Devre Akımı (Amper)	2235
Hücre Kesme Gerilimi (1.70V)	237.5 W/10dk



ELEKTRİKSEL PERFORMANS VE SICAKLIK



ÖZELLİKLERİ

Modül Tipi	APEXM6HC-455W	
	STC	NOCT
Maks. Güç (Pmax)	455Wp	339Wp
Maks. Güç Voltajı (Vmp)	41.56V	38.47V
Maks. Güç Akımı (Imp)	10.95A	8.80A
Açık Devre Voltajı (Voc)	49.46V	46.59V
Kısa Devre Akımı (Isc)	11.60A	9.37A
Modül Verimliliği (STC)	20.69%	
Çalışma Sıcaklığı (°C)	-20°C ~ +85°C	
Maks. Sistem Voltajı	1000/1500VDC(IEC)	
Güç Toleransı	0~+5	
Pmax'ın Sıcaklık Katsayısı	-0.35%/°C	
Voc'un Sıcaklık Katsayısı	-0.29%/°C	
Isc'nin Sıcaklık Katsayısı	0.048%/°C	
Nominal Hücre Çalışma Sıcaklığı (NOCT)	45±2°C	

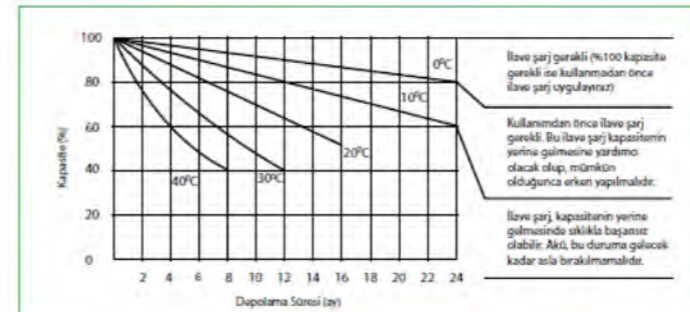
STC	İşlem 1000W/m2	Hücre Sıcaklığı: 25°C	AM=1.5
NOCT	İşlem 800W/m2	Hücre Sıcaklığı: 20°C	AM=1.5
Rüzgâr Hızı	*Güç Ölçüm Toleransı ±3%		

Hücre Tipi	Mono PERC 166x83mm
Hücre Sayısı	144 (6x24)
Boyutları	2096x1039x25mm (82.5x40.91x1.38 inch)
Ağırlık	23 kg (50.70 lbs)
Ön Cam	3.2mm, AR kaplama temperli cam, düşük demir yüksek iletim
Çerçeve	Ekoksallı alüminyum alaşım
Bağlantı Kutusu	IP68 Dereceli
Çıkış Kabloları	1x4.00 mm2, Uzunluk 900/1200mm veya özelleştirilmiş uzunluk

Terminal Tip A
DIN 72311-4 Yuvarlak Tip

Terminal Tip S
(M-8 Opsiyonel)

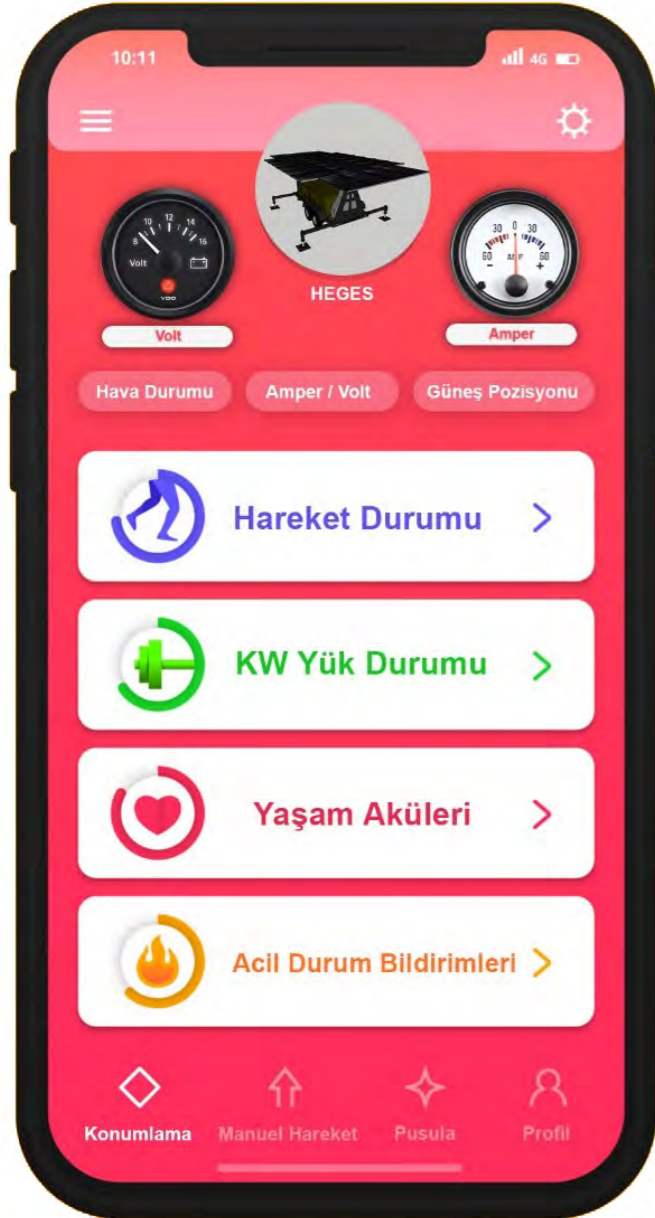
Yerleşim (0)



GelEnergy

SIRIUS Compact

Kontrol Paneli



- Wi-Fi Bağlantısı
- Eş zamanlı uzaktan kontrol
- Sürekli enerji üretimi ve tüketimi takibi modülü
- Sürekli enerji depolama takibi modülü
- Güneş Panelleri (PV) yön takibi modülü
- Akü ve Panel ömür durumu takibi modülü
- Dijital Konumlama takibi modülü
- Kullanıcı Profili tanımlama
- Acil Durum Bildirimleri Modülü

Internet Bağlantısı olmadığı pozisyonlarda römork üzerinde yer alan tableten kontrol edilecek şekilde yönetilecektir.

Özellikler ve Kullanım Alanları

Solar enerji sistemleri, halen ancak elektrik şebekesinin olmadığı, yerleşim yerlerinden uzak yerlerde, jeneratöre yakıt taşımının zor ve pahalı olduğu durumlarda ekonomik yönden uygun olarak kullanılabilir. Bu nedenle genellikle sinyalizasyon ve kırsal elektrik ihtiyacının karşılanması gibi uygulamalarda kullanılmaktadır. Ancak SIRIUS Compact tasarimsal yapısı ve yüksek enerji ihtiyaçlarını sürekli olarak karşılayabilmesinden ötürü; tarımsal sulamada, çiftlik projelerinde, madenlerde, mandıralarda, şantiye ve mobilizasyonda, kısaca elektrik ihtiyacının olduğu her alanda süreklilik arz eden tüm kullanıcı ihtiyaçlarına çözüm olmaktadır.



Katalog_SIRIUS_08/20



Aksesuarlar

- 2 Adet 6 kg. Kuru Kimyevi Tip Yangın Söndürme Tüpü
- 1 Adet Hi-Jack Off Road Kriko 48"
- 2 Adet Arazi Paleti (yumuşak zeminde batmalara karşı)
- 1 Adet Yedek Lastik-Jant Seti
- 1 Set Arazide ihtiyaç olabilecek el aletleri

***Römorkun arka ve ön tarafına da opsiyonel olarak vinç konabilmektedir.

Yürür Hareket Mekanizması

SIRIUS Compact modelimizde yüksek ebatlı arazi şartlarına uygun lastiklerimiz sayesinde, her araziye uygun bir şekilde hareket kapasitesi arttırılmıştır. Sistem üzerine yerleştirilen arazi dingilleri ve süspansiyonları, römorkun ağırlık merkezi hesaplanarak yerleştirilmiştir. Çift dingil kullanılarak statik yükün dengelenmesi sağlanmıştır. SIRIUS Compact, taşınması sırasında oluşabilecek olumsuz tüm şartlar düşünülerek; römorkun ön tarafında arazi yumuşaklığı sebebiyle oluşabilecek batma, çamur ve kar ve buzlanma oluşmuş zeminlerde kullanılmak üzere 2 adet palet konulmuştur.

Sınıflandırma

SIRIUS Compact sistemimizde kullanılan güneş panelleri (PV); IEC 61730 – IEC 61215 – IEC 61446 standartlarına, jel aküler; 2004/108/AT elektromanyetik uyumluluk yönetmeliğine, TS EN IEC 61000-6-1 elektromanyetik uyumluluk standardına, yangın tüpleri TS 862-7 EN 3-7 + A1 – TSE EN 3-10/13.01.2011 – TSE EN 3-8/22.11.2011 standartlarına uygun olarak üretilip, test edilerek belgelendirilmiş ürünlerdir.

Kapasite ve Teknik Detaylar

40 KvA, 26 Güneş Paneli, 24 Jel Akü

SRSC040.01

*** Standart üretim dışındaki ihtiyaçlarınız ve opsiyonel ürün talepleriniz için lütfen satış birimimizle iletişime geçin.

Garanti ve Yedek Parça

Tüm ürünlerimiz imalat hatalarına karşı 2 yıl garantimiz altındadır. Garanti süresinin bitiminden itibaren yedek parça temini 10 yıl süreyle garantimiz altındadır.

Depolama ve Taşıma

Tüm ürünlerimiz ayrı ayrı paketlenerek kontrollü koşullarda depolanmaktadır.

SIRIUS Natural Technology



MODÜLTEKNİK YAPI SAN. ve TIC. A.Ş.
Aşık Veysel Mah. Vedat Altun Sok. 78E1
Esenyurt / İSTANBUL